

UVSHIELD

VARIO BEACH SHELTER

VARIO BEACH SHELTER provides protection against the sun for 2 people. Perfect for the beach, park, outdoor swimming pool – anywhere!



TENT PACK SACK CONTENTS

- 1 groundsheet tarp with sun canopy
- 3 fiberglass poles (1 long, 2 short)
- 2 guylines
- 4 aluminium pegs (e.g. for grass and rocky areas)
- 6 plastic pegs for sand, 6 removable sandbags
- Repair materials in a peg bag

At JACK WOLFSKIN we are continually improving and upgrading our products. We, therefore, reserve the right to make changes to individual components. Diagrams used for the pitching instructions may differ slightly from the actual product.

ZELTPACKSACKINHALT

- 1 Bodenplane mit Sonnensegel
- 3 Fiberglasstangen (1 lange, 2 kurze)
- 2 Abspannleinen
- 4 Aluminiumherringe (z. B. für Wiese und steinigen Untergrund)
- 6 Plastikherringe für Sand, 6 abnehmbare Sandtaschen
- Reparaturmaterialien im Heringspackbeutel

JACK WOLFSKIN entwickelt seine Produkte ständig weiter. Wir behalten uns vor, einzelne Komponenten zu verändern. Abbildungen der Aufbauanleitung können vom aktuellen Produkt abweichen.

CONTENU DU SAC DE TENTE

- 1 bâche de sol avec vélum
- 3 arceaux en fibre de verre (1 long, 2 courts)
- 2 haubans
- 4 sardines en aluminium (par ex. pour l'herbe et les sols caillouteux)
- 6 sardines en plastique pour le sable, 6 poches à sable amovibles
- matériel de réparation dans le sac à sardines

JACK WOLFSKIN développe et améliore ses produits en permanence. Nous nous réservons le droit de modifier certains composants. Les illustrations de la notice de montage peuvent différer du produit actuel.

帐篷包明细

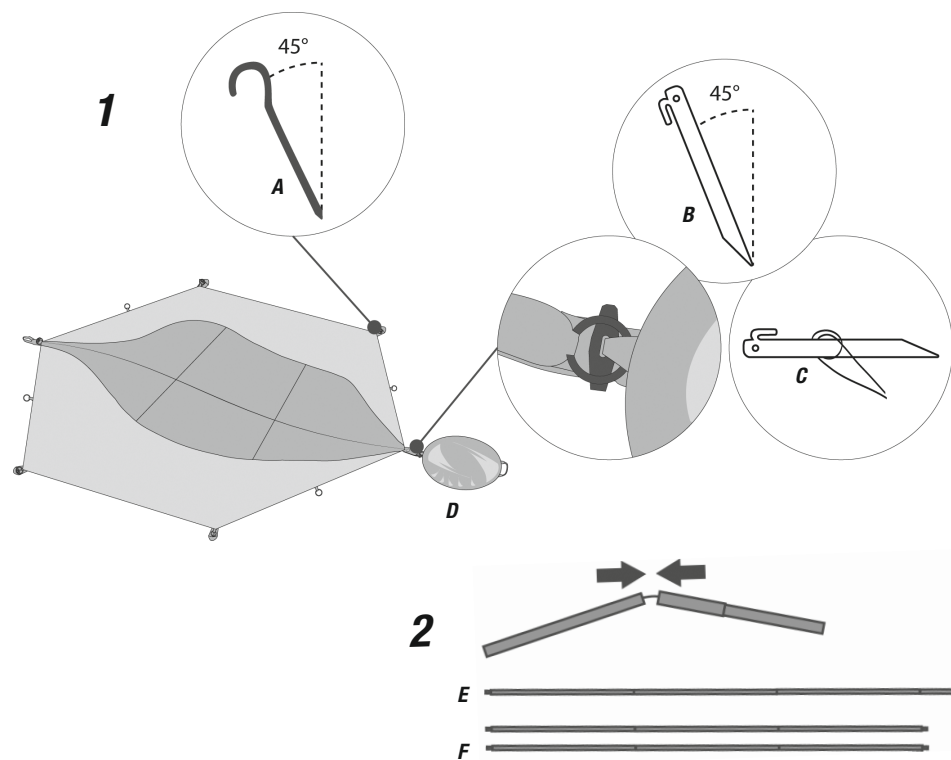
- 1件带遮阳篷的地面防水垫
- 3根纤维杆 (1根长杆, 2根短杆)
- 2根锚固绳
- 4枚铝制地钉 (例如用于草甸和碎石地面)
- 6枚塑料地钉, 用于沙地; 6个可拆卸沙袋
- 地钉包装袋内含修补材料

JACK WOLFSKIN 持续不断开发自己的产品。我们保留更改单一组件的权利。搭建说明中的配图可能和现有产品有差异。

Das VARIO BEACH SHELTER ist ein Sonnenschutz für 2 Personen. Perfekt für den Strand, den Park, das Freibad – einfach überall!

La VARIO BEACH SHELTER constitue une protection contre le soleil pour 2 personnes. Parfaite pour la plage, le parc, la piscine en plein air – tout simplement partout !

VARIO BEACH SHELTER 是一款双人遮阳帐篷。完美用于沙滩、公园以及露天泳场—适用于任何地方!



PITCHING

We recommend doing a trial run with your new tent, in order to familiarise yourself with all the pitching instructions before embarking on your first trip. Firstly, choose a suitable location for your tent, removing all sharp objects which might damage the groundsheet.

- 1 Spread out the groundsheet tarp with the light side facing up. Choose the best way to fix down the groundsheet tarp depending on the type of ground surface. The aluminium pegs (A) are best for stony and grassy areas. Fix the aluminium pegs to the four corners where no poles are attached. The plastic sand pegs are suitable for sandy surfaces and can be used upright (B) or skewed like an anchor (C), so that they offer better support in the sand. You can also fill the accompanying round bags with sand or gravel and attach these to the corners of the tarp (D).
- 2 Carefully connect all sections of the poles, ensuring they lock together firmly.
- 3 Lead the long pole (E) carefully through the small pole sleeve inside the outer tarp.
- 4 Tension the pole by inserting the pointed ends of the pole into the respective eyelets of the groundsheet sun canopy. Wrap the Velcro fastenings around the pole and put the sun canopy into the correct shape.
- 5 Place both of the short poles (F) into the pockets at the corners, so that the short poles form a right angle to the long one. Wrap all Velcro fastenings around the two small poles here too.
- 6 Where each of the two short poles cross with the long one, use the Velcro to cross over and fix the two poles together. Do not use force if you experience resistance as you are inserting or tensioning the poles, identify and remedy the problem.

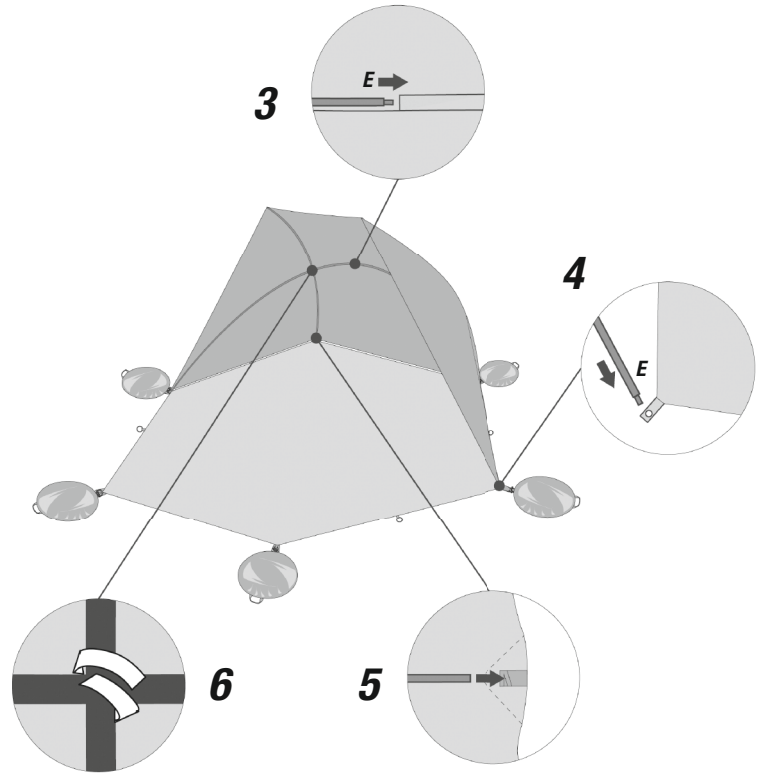
AUFBAU | Du solltest dein neues Zelt erst einmal probeweise aufbauen und dich vor Antritt der ersten Reise mit allen Aufbauschritten vertraut machen. Wähle zunächst einen geeigneten Standort für dein Zelt aus und entferne dort alle spitzen Gegenstände, die den Zeltboden beschädigen könnten.

- 1 Breite die Bodenplane mit der hellen Seite oben liegend aus. Je nach Untergrund wählst du die beste Möglichkeit, die Bodenplane zu fixieren. Die Aluminiumherringe (A) halten am besten in steinigem und in Wiesenboden. Fixiere die Aluherringe an den vier Ecken, in denen kein Gestänge befestigt ist. Die Sandherringe aus Plastik eignen sich besonders für sandigen Boden, du kannst sie hochkant (B) oder quer wie einen Anker (C) für besseren Halt in den Sand graben. Zusätzlich befüllst du die beiliegenden runden Taschen mit Sand oder Kies und befestigst diese an den Ecken der Plane (D).
- 2 Füge die Segmente der einzelnen Stangen sorgfältig zusammen, sodass diese fest ineinandersetzen.
- 3 Führe die lange Stange (E) vorsichtig durch den kleinen Stangenkanal auf der Innenseite der Außenplane.
- 4 Die Stange setzt du unter Spannung, indem du die spitzen Stangenden jeweils in die Ösen der Bodenplane steckst. Wickle die Klettverschlüsse um die Stange herum und bring das Segel so in die richtige Form.
- 5 Stecke die beiden kurzen Stangen (F) in die Taschen an den Ecken, sodass die kurzen Stangen einen rechten Winkel zur Langen bilden. Wickle auch hier alle Klettverbindungen um die beiden kleinen Stangen.
- 6 An den Punkten, an denen sich die zwei kurzen Stangen jeweils mit der Langen kreuzen, fixierst du das Stangenkreuz mittels der Klettverbindung. Wende keine Gewalt an. Wenn ein Widerstand zu spüren ist, während du die Stangen in den Kanal einführst oder spannst, mach das Problem ausfindig und behebe es.

MONTAGE | Avant d'entamer votre voyage, il est conseillé tout d'abord de procéder au montage de votre nouvelle tente, afin de vous familiariser avec les différentes étapes de montage. Choisissez d'abord un emplacement adapté pour votre tente et enlevez tous les objets pointus qui pourraient endommager le sol de la tente.

- 1 Disposez la bâche de sol à plat avec le côté clair vers le haut. Selon le type de surface, choisissez la possibilité de fixation la plus adaptée pour la bâche de sol. Les sardines en aluminium (A) conviennent mieux pour les sols caillouteux et l'herbe. Fixez les sardines en aluminium dans les quatre coins, où il n'y a pas d'arceau. Les sardines en plastique sont particulièrement adaptées aux sols sablonneux. Vous pouvez les fixer de manière verticale (B) ou pour une meilleure fixation les enterrer dans le sable comme une ancre (C). En plus, remplissez les poches à lest rondes fournies de sable ou de cailloux et attachez-les ensuite aux coins de la bâche (D).
- 2 Assemblez soigneusement tous les segments des différents arceaux, de manière à ce qu'ils soient bien imbriqués les uns dans les autres.
- 3 Glissez à présent l'arceau long (E) avec précaution dans le petit fourreau sur le côté intérieur de la toile.
- 4 Mettez l'arceau sous tension en veillant à placer les extrémités pointues des arceaux dans les œillets correspondants de la bâche de sol. Enroulez les bandes velcro autour des arceaux et mettez ainsi le vélum en forme.
- 5 Insérez les deux arceaux courts (F) dans les poches dans les coins, de manière à ce qu'ils forment un angle droit avec le grand arceau. Fermez également les velcros autour des deux petits arceaux.
- 6 Aux intersections respectives entre les deux arceaux courts et l'arceau long, fixez les arceaux croisés à l'aide du velcro. Ne forcez pas. En cas de résistance pendant que vous insérez ou tendez les arceaux, ne forcez pas, cherchez l'origine du problème pour y remédier.

- 搭建** | 首次旅行前可尝试搭建新帐篷, 以便熟悉所有搭建步骤。首先选择一个适当的帐篷搭建地点, 并清除所有会造成帐篷受损的尖锐物品。
- 1 铺放地面防水垫, 亮面朝上。根据不同的地面状况选择固定防水垫的最佳方式。铝质地钉在碎石地面和草甸地面上稳固性最佳。将铝质地钉固定在未固定支撑杆的四个角落。塑料制沙地地钉特别适合沙质地面, 您将其竖直或为了更好的稳固性像锚一样横着埋进沙地。再将砂子或碎石装入附带的圆袋, 将其压在防水垫的角落。
 - 2 将单一帐篷连接件小心地组装在一起, 使其相互之间牢固衔接。
 - 3 将长帐篷杆小心通过外面内侧的小杆通道。
 - 4 将帐篷杆尖端分别插进地面防水垫的固定环内, 将帐篷撑紧。将尼龙搭扣环绕帐篷杆, 并将篷布开到正确的形状。
 - 5 将两根短杆插入角落的袋子中, 并使其与长杆成直角。此时也要将所有尼龙连接件环绕两根短杆。
 - 6 在两根短杆分别与长杆十字相交的点上, 用搭扣连接件固定帐篷杆十字相交处。在插入或张紧帐篷杆期间, 如果感受到阻力, 不要使用蛮力, 找出原因并解决问题。



PITCHING – CONT.

7 Now connect the four remaining free corners of the sun canopy with the corner straps of the groundsheet underneath. Take the long straps out of the small mesh pouches on the groundsheet and attach the ring to the same-coloured toggle in the corner of the sun canopy. Repeat this for all of the corners. You can adjust the angle of the tent using the entire length of the straps, meaning that the VARIO BEACH SHELTER will keep you in the shade for the entire day without the need to alter the position.

8 If you wish to use the tent as a beach shelter, let down the tent on the required side and fix the ends of the short poles directly to the toggle/ring connection on the groundsheet tarp.

FORTSETZUNG AUFBAU

7 Verbinde nun die vier verbliebenen freien Ecken des Sonnensegels mit den darunter liegenden Bodenecken. Hole hierzu aus den kleinen Einschubtaschen am Boden die langen Gurtbänder hervor und befestige den Ring mit dem gleichfarbigen Knebel an der Ecke des Sonnensegels. Wiederhole den Vorgang an jeder weiteren Ecke. Mit der Länge der Gurtbänder stellst du stufenlos den Winkel des Segels ein. So spendet dir das VARIO BEACH SHELTER bei gleicher Position den ganzen Tag über Schatten.

8 Möchtest du das Segel wie eine Strandmuschel verwenden, lässt du das Segel auf die gewünschte Seite herab und fixierst die Enden der kurzen Gestänge direkt mit der Knebel-/Ringverbindung an der Bodenplane.

MONTAGE SUITE

7 Reliez maintenant les quatre coins libres restants du vélum avec les coins du sol situés en dessous. Pour cela retirez les longues sangles des petites pochettes au sol et attachez-les avec les anneaux correspondants (en fonction des couleurs) aux coins du vélum. Renouvelez l'opération à tous les autres coins. Par la longueur des sangles vous réglez l'angle du vélum en continu. Ainsi, la VARIO BEACH SHELTER vous garantit de l'ombre durant toute la journée, sans changer de place.

8 Si vous souhaitez utiliser le vélum comme une tente de plage, vous descendez le vélum du côté de votre choix et vous fixez les extrémités des arceaux courts à la fixation embout/anneau de la bâche de sol.

搭建 (续前)

7 将遮阳篷剩余的四个空角与下方的帐底四角连接。为此从帐底上的小插袋中取出长编织带，并在遮阳篷角上用同色套索棒固定环扣。在其余每个角上重复该过程。使用合适长度的编织带平稳调节遮阳篷的角度。这样您可以在同一个位置，在VARIO BEACH SHELTER下享受整天荫凉。

8 如果您要像“沙滩贝壳”一样使用遮阳篷，可在所需一侧放下篷布并将短支撑杆的末端直接固定到地面防水垫的套索棒/扣环连接件上。

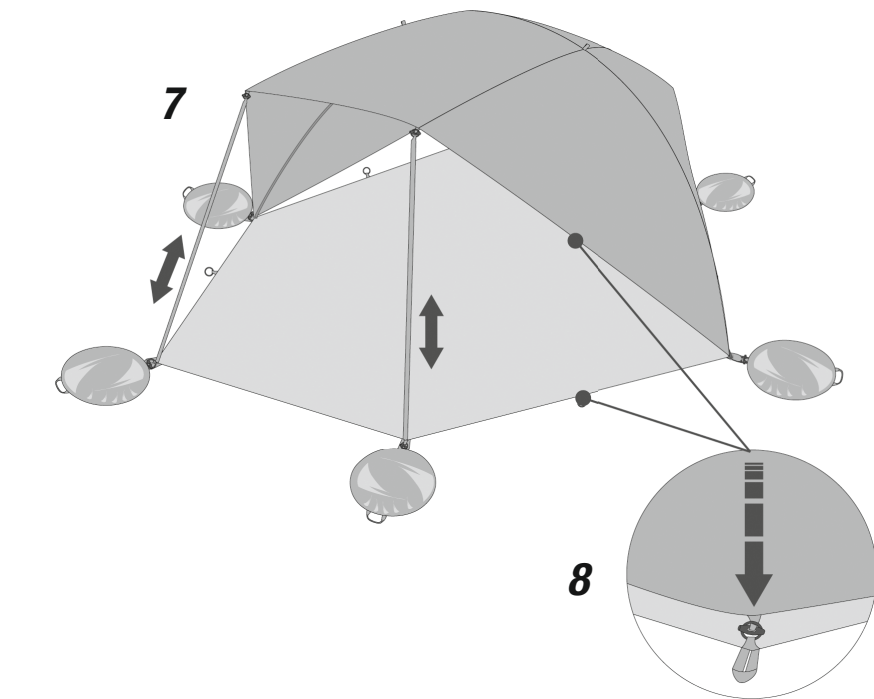
FURTHER TIPS

Firmly tensioning the poles, flysheet and groundsheet is the key to your VARIO BEACH SHELTER tent remaining sturdy and stable against any gusts of wind. Check that the poles are firmly in place, and always tension the sun canopy and groundsheet. Take your time; a few minutes spent checking during assembly will mean that you can relax if the weather changes!

WEITERE TIPPS | Die stramme Grundspannung der Stangen, des Überzeltes und des Bodens ist die Voraussetzung für besten Stand und Sturmstabilität deines VARIO BEACH SHELTER. Überprüfe den Sitz der Stangen und spanne Sonnensegel und Boden immer straff aus. Investiere beim Aufbau ruhig ein paar Minuten mehr an Zeit und Mühe, dann kannst du beim nächsten Wettereinbruch ganz entspannt sein.

AUTRES CONSEILS | Une forte tension de base des piquets, de la tente extérieure et de la bâche de sol garantira une bonne stabilité et une meilleure résistance aux intempéries de votre VARIO BEACH SHELTER. Vérifiez le bon maintien des arceaux et tendez toujours fortement le vélum et la bâche de sol. Mieux vaut prendre quelques minutes de plus pour le montage, pour être tranquille lorsque le mauvais temps arrive.

其他提示 | 绷紧帐杆、篷顶以及帐底是确保VARIO BEACH SHELTER最佳状态与防风稳固性的前提条件。检查帐杆的固定并确保遮阳篷与帐底处于绷紧状态。在搭建时花几分钟时间检查确认装配无误，可在天气突变时尽享安枕无忧。



FOLDING INSTRUCTIONS

In order to simplify the packing and future pitching procedures, make the straps as short as possible and place them in the mesh pouches in the corners of the tarp. Fold the groundsheet in half (lengthwise) twice and place the pole bags and sandbags on top of it. Then roll everything into a packet and put it in a transport bag.

FALTANLEITUNG | Um das Einpacken und den nächsten Aufbau zu erleichtern, fasse die Gurtbänder so kurz wie möglich und verstau sie in die Einschubtaschen an den Bodenecken. Halbiere den Boden zweimal längs und lege den Stangenpackbeutel und die Sandtaschen darauf. Rolle nun alles kompakt zusammen und verpacke es in die Transporttasche.

INSTRUCTIONS DE PLIAGE | Afin de simplifier le rangement et un futur montage, roulez les sangles au plus court et rangez-les dans les pochettes aux coins du sol. Repliez la bâche de sol deux fois dans la longueur, posez le sac à arceaux et les poches à sable dessus. Enroulez le tout de manière compacte et rangez-le dans le sac de transport.

折叠说明 | 为了便于包装和下一次搭建，请将编织带尽量缩短收拢并装入帐底角上的插袋中。将帐底纵向对折两次并将支撑杆包装袋和沙袋置于其上。将所有物品紧凑卷起并装入运输袋中。

CARE

Clean your tent when pitched using only a little soap and water. Zips, in particular, should be cleaned regularly to remove dirt and grit. On no account should the tent be machine washed or dry cleaned, since this could cause irreversible damage to the protective coating on the tent fabric. Suitable silicone-based lubricants protect poles from corrosion and prevent zips from freezing.

PFLÈGE | Reinige dein Zelt in aufgebautem Zustand ausschließlich mit Wasser und wenig Seife. Befreie vor allem die Reißverschlüsse regelmäßig von Schmutz und Sand. Auf keinen Fall in die Waschmaschine oder Reinigung geben, da hier die Beschichtung irreversibel zerstört werden kann. Geeignete Silikon-Schmiermittel schützen Stangen vor Korrosion und Reißverschlüsse vor dem Einfrieren.

ENTRETIEN | Nettoyez votre tente, une fois montée, uniquement avec de l'eau et un peu de savon. Nettoyer régulièrement surtout tous les zips, en ôtant les saletés et le sable. Ne jamais utiliser votre machine à laver ou le pressing, ceci pourrait endommager le revêtement de manière irréversible. Des produits lubrifiants en silicone adaptés protègent les piquets de la corrosion et empêchent les zips de geler.

护理 | 帐篷只能在搭建完成的状态下用水和少量肥皂清洁。尤其要定期清理拉链，清除脏污和沙子。绝对不能用洗衣机清洗帐篷或交给洗衣店清洁，否则会使帐篷表层遭到不可挽回的破坏。适宜的硅树脂润滑剂能使帐杆防锈蚀，并使拉链防冻。

STORAGE

Allow your tent to dry thoroughly before storing it for a longer period. This will prevent mildew and damp stains from forming.

LAGERUNG | Bevor du dein Zelt längere Zeit lagerst, muss es vollkommen durchgetrocknet sein, sonst besteht die Gefahr von Schimmel- und Stockfleckenbildung.

STOCKAGE | Avant de stocker votre tente pour une durée prolongée, veillez à ce qu'elle soit complètement sèche, faute de quoi des taches de moisissures ou d'humidité peuvent se former.

存储 | 在将您的帐篷长时间存储前，必须使其彻底干燥，否则有可能出现霉迹和霉点。

REPAIRS

Repair materials for minor repairs during usage are provided. Production defects will be repaired as part of our guarantee. Our service department will be pleased to perform other repairs for a fee. Please ensure that the tent is in a clean state and ask your nearest retailer to return it, enclosing clear repair instructions and proof of purchase.

REPARATUREN | Reparaturmaterialien für kleine Reparaturen unterwegs liegen bei. Produktionsfehler werden im Rahmen der Garantieleistungen repariert. Andere Reparaturen führen wir gegen eine Gebühr gerne aus. Schicke das gereinigte Zelt mit klarer Reparaturkennzeichnung/-anweisung und dem Kaufbeleg über deinen Fachhändler ein.

RÉPARATIONS | Un kit de réparation pour les petites réparations en voyage est fourni. Les défauts de fabrication seront réparés dans le cadre de la garantie. Nous effectuons volontiers toutes autres réparations moyennant un paiement. Faites-nous parvenir la tente nettoyée via votre revendeur en indiquant clairement les endroits à réparer, accompagnée de votre preuve d'achat.

维修 | 附带用于途中小修小补的维修材料。生产缺陷在质量保框架内修理。我们在收取一定费用情况下，乐于提供其他维修。请将清洁后的帐篷、完好的维修标记/维修说明以及您的购买凭证通过您的专业经销商寄给我方。

UV RAYS

Ultraviolet (UV) radiation damages all modern tent materials over the course of time. The special polyester tent material cannot permanently defy the effects of nature. For this reason, please avoid subjecting the tent to intensive sunlight for extended periods of time. JACK WOLFSKIN will not assume any liability for damage caused by ultraviolet light.

UV-STRAHLUNG | Ultraviolette (UV) Strahlung zerstört mit der Zeit alle modernen Zeltmaterialien. Das spezielle Polyester-Zeltmaterial kann auf Dauer der Natur nicht trotzen. Bitte vermeide deshalb dauerhafte intensive Sonneneinstrahlung. JACK WOLFSKIN übernimmt keine Garantie für Schäden durch UV-Strahlung.

RAYONS UV | Au fil du temps, les rayons ultraviolets (UV) endommagent tous les matériaux modernes de tentes. Le matériau de tente spécial en polyester ne résiste pas aux effets du temps sur le long terme. C'est pourquoi, il est conseillé d'éviter toute exposition prolongée et intensive au soleil. JACK WOLFSKIN décline toute responsabilité quant aux dommages causés par des rayonnements UV.

紫外线辐射 | 长期的紫外线辐射会破坏各种帐篷材料。特种聚酯帐篷材料不能长期抵御自然的侵蚀。因此请避免长时间、高强度的日光作用。对紫外线辐射造成的损坏，JACK WOLFSKIN 不承担责任。

FIRE PREVENTION

Open fires and flames are a hazard for tent materials. Avoid naked flames in the immediate vicinity of the tent.

FEUER | Offenes Feuer und Flammen sind eine Gefahr für Zeltgewebe. Vermeide offenes Feuer in unmittelbarer Nähe des Zeltes.

FEU | Le feu et les flammes représentent un danger pour les tissus de tentes. Évitez de placer la tente à proximité d'un feu.

火 | 明火和火焰会对帐篷织物造成危险。帐篷周围避免明火。